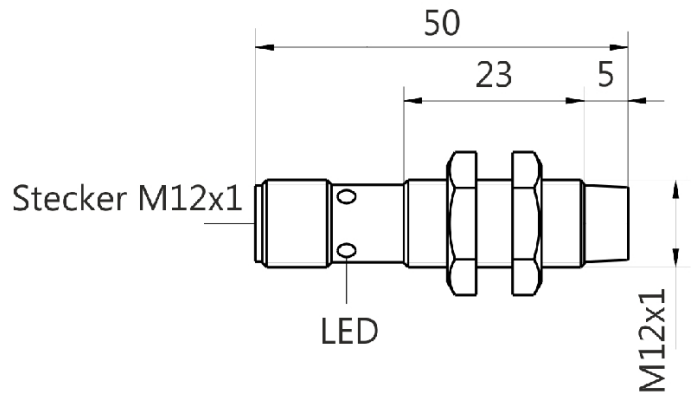


[Artikel Webseite anzeigen](#)

Produktbeschreibung



induktiver Sensor DC



Name

KJ4-M12MN50-DNS-V2

Artikelnummer

08317822365

Matchcode

9982-2365


Schaltabstand

4 mm

Einbau


 nichtbündig

Schaltart

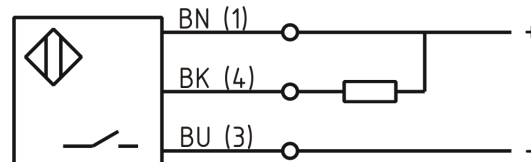
 Schließer
DC NPN

Signalart

Anschluss

 Stecker

Anschlussschema



Feingewinde M12 x 50

Maße (in mm)

Technische Daten

Betriebsspannung

10 - 30 VDC

Restwelligkeit Betriebsspannung

≤ 10 %

Spannungsabfall

2,4 V

Laststrom max

200 mA

Leerlaufstrom

≤ 13 mA

Reststrom

< 10 μA

maximale Schaltfrequenz

1000 Hz

Hysterese

≤ 15 %

Betriebstemperatur

-25 ° C bis 70 ° C

Temperaturdrift

≤ 10 %

Reproduzierbarkeit

≤ 5 %

Schaltzustandsanzeige

LED

Kurzschlussfest

ja

Überlastschutz

ja

Verpolungsschutz

ja

Schutzart

IP67

EMV-Beständigkeit

DIN EN 60947-5-2:2008

Gehäusematerial

Messing vernickelt

Frontkappe/Endkappe

PBT

Gebrauchskategorie

DC 13

Anschlussdetails

Stecker M12 4pol



KJ4-M12MN50-DNS-V2

Pulsotronic GmbH & Co. KG Neue Schichtstraße 14b 09366 Niederdorf Deutschland +49 (0)37296 930-200

FIT / MTTF

50,46 / 2262y

Fehler und Änderungen vorbehalten