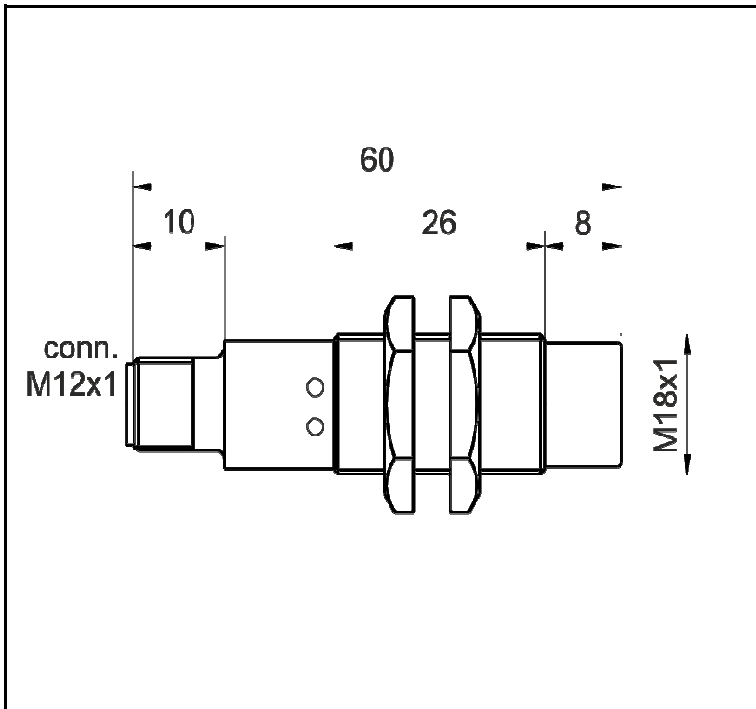


## KJ8-M18MN60-DPS60-V2



Produkt ähnlich der Abbildung

# INDUKTIVE SENSOREN



<b>Schaltabstand</b>	<b>S<sub>n</sub></b>
<b>Einbau</b>	
<b>Ausgang</b>	
<b>Bestellnummer</b>	

Betriebsspannung	U <sub>b</sub>
Restwelligkeit der Betriebsspannung	
Spannungsabfall	
maximaler Laststrom	I <sub>e</sub>
Leerlaufstrom	I <sub>0</sub>
Reststrom	I <sub>r</sub>
maximale Schaltfrequenz	f
Bereitschaftsverzögerung	
Kurzschlusschutz / Verpolschutz	
Hysterese	H
EMV - Beständigkeit	
gesicherter Schaltabstand	S <sub>a</sub>
Temperaturdrift	
Reproduzierbarkeit	R
Schutzart	
Schaltzustandsanzeige	
Umgebungstemperatur	T <sub>a</sub>
Bauform	
Gehäusematerial	
Frontkappe	
Anschlussart	
Gebrauchskategorie	
MTTF / FIT	(nach Siemens-Norm 29500)

<b>8 mm</b>
<b>nichtbündig</b>
<b>3-Draht PNP Schließer</b>
<b>08317844265</b>
10 - 60 V DC
≤ 10 %
≤ 2,4 V DC
≤ 400 mA
≤ 13 mA
≤ 10 µA
≤ 500 Hz
≤ 300 ms
ja / ja
≤ 15 %
DIN EN 60947-5-2
0 ... 6,48 mm
≤ 10 %
≤ 10 %
IP 67 nach EN 60529
LED
-25°C ... +70°C
M18X1x60 mm
Messing vernickelt
PBT
Stecker M12 4 polig, A-kodiert
DC13

Anschlussbild:

